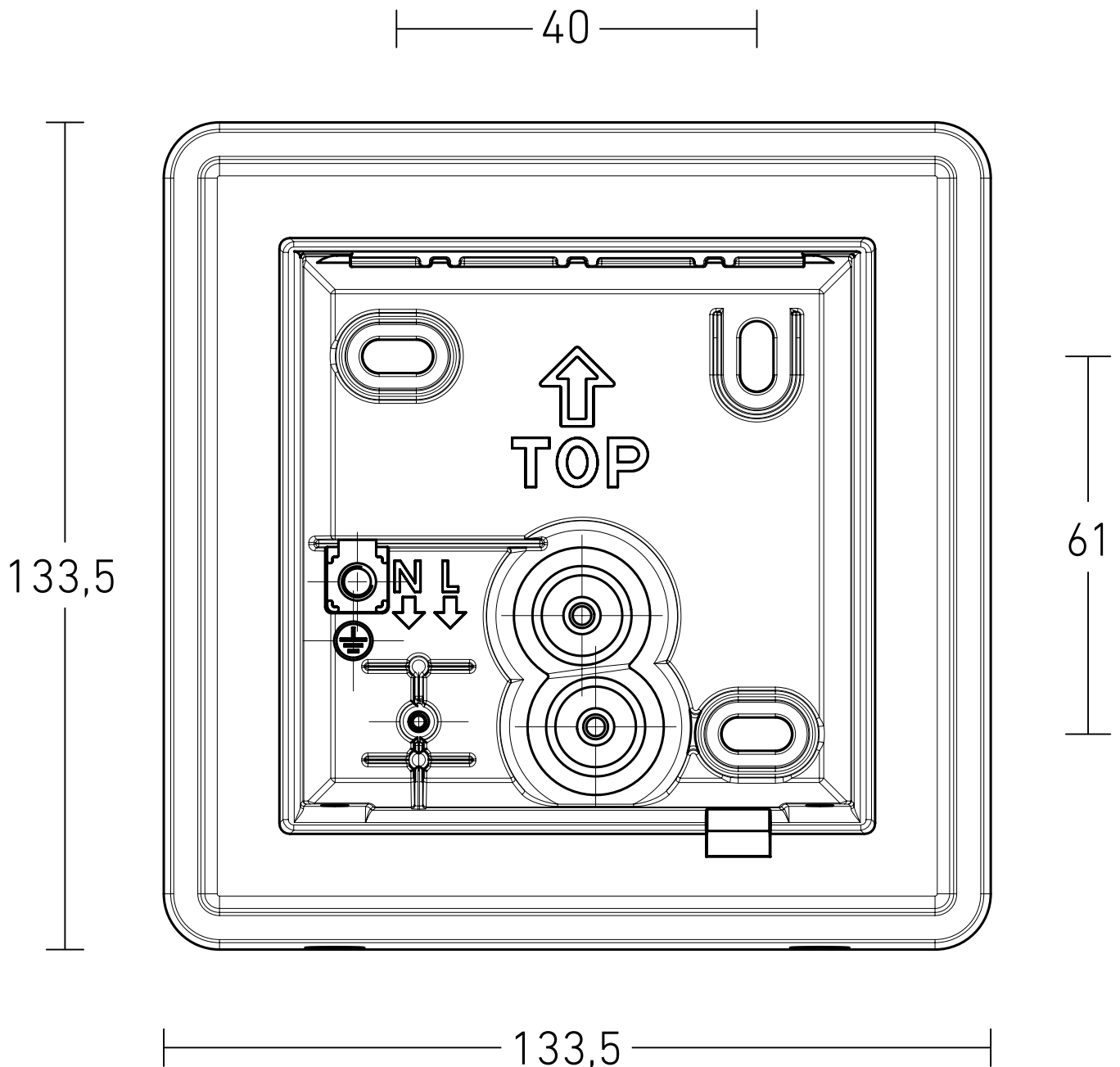


Bohrschablone / Drilling template „AUSSENLEUCHE L42“



Bitte beim Drucken die tatsächliche Größe 100% und Papiergröße A4 wählen!
Please select the actual size to 100% and paper size A4 when printing!